

## Flexy Compact Benmari, dolaplı, bir havuzlu (2 GN tepsi kapasiteli), LED aydınlatma

SIRA # \_\_\_\_\_

MODEL # \_\_\_\_\_

ADI # \_\_\_\_\_

SIS # \_\_\_\_\_

AIA # \_\_\_\_\_



322075 (F01H2AF01W)

Benmari, dolaplı, bir havuzlu  
(2 GN tepsi kapasiteli), LED  
aydınlatma ve müşteri  
tarafında boru tip  
paslanmaz çelik tepsi  
kaydırma, Y= 900 mm

### Ana Özellikler

- Aşırı ısınmaya karşı elektronik koruma.
- Yiyecekleri gastronorm konteynerlerde servis etmek için tasarlanmıştır.
- Maksimum yüksekliği 200 mm olan GN 1/1 konteynerler için uygundur.
- 0,1°C hassasiyetle ayarlanabilen sıcaklık kontrolü.
- HACCP yönetmeliklerine uygun, ısı değişimlerinde görsel alarm veren dijital kontrollü termostata sahiptir.
- Hem sıcak hem de soğuk giriş suyuyla çalışmak üzere tasarlanmıştır.
- GN'lerden birini çorba dispenserine dönüştürmek için aksesuar seçeneği mevcuttur.
- Üçüncü taraf kuruluşlar tarafından onaylanmış CB ve CE sertifikalı.
- Paslanmaz çelikten yapılmış, boru şeklindeki tepsi alanı müşteri tarafına monte edilmiştir ve ünitenin kapılardan geçişini kolaylaştırmak için katlanabilir.
- Operatörün bulunduğu servis hatlarına uygundur.
- Ünite 150 mm yüksekliğinde ayaklar üzerine monte edilmiştir.
- Operatör tarafında yumuşak kapanan kapılar.
- Alt kısmında, ekstra depolama için ideal, kapaklı soğutmasız dolap bulunur.
- Çevrimiçi yapılandırma aracında, farklı renkler, tepsi alanları, üst raflar, istenen çapta ayaklar/tekerlekler, çocuklar için 750 mm yükseklik gibi seçenekler bulunmaktadır.
- Yüzeyin daha iyi şekilde görülebilmesi için tasarlanmış L tipi şık üst raf, yiyeceklerin göz alıcı şekilde sergilenmesini sağlar.
- LED ışıklarla donatılmış üst raf.
- Ayakları ve tekerlekleri örtmek için opsiyonel olarak süpürgelik takılabilir.
- Mükemmel kompakt tasarım, yerden tasarruf sağlayan ortamlar için idealdir.
- Doğru sıcaklıkta sunulan yiyecekler, Afnor Standartlarına göre çekirdek (merkez) sıcaklığını korur.
- 2, 3, 4 GN küvetleri alacak boyutlarda seçenekler mevcuttur.
- Opsiyonel olarak otomatik su doldurma mevcuttur.
- Şık, minimalist cam yapısı sayesinde yiyecek ve toz tutmaz ve temizliği kolaylaştırır.

### Konstrüksiyon

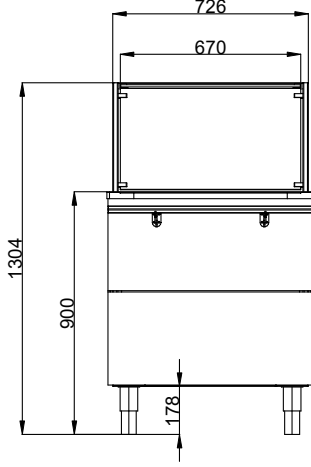
- Hazne tabanına bağlı ısıtıcılar emniyet termostatlıdır.
- Suyun kolayca drenaja doğru akabilmesi için hazne tabanı eğimlidir.
- Suya karşı koruma sınıfı: IPX4.
- Temizleme işlemlerini kolaylaştırmak için havuzun köşeleri yuvarlatılmıştır; tümüyle AISI 304 paslanmaz çeliktir. Ayrıca bir drenaj deliği mevcuttur.
- Sıcaklık göstergeli elektronik kontrol.
- Tamamen AISI 304'ten yapılmış üst raf.
- AISI 304'ten yapılmış üst yüzey.
- 4 tarafta lamine panel ile sağlam konstrüksiyon.

Onay: \_\_\_\_\_

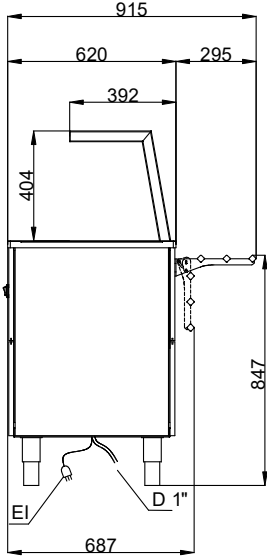
**Sürdürülebilirlik**

- Galvaniz sac ile izole edilmiş 19mm kalınlığındaki taş yünü, mükemmel hazne yalıtımı ile enerji dağılımını azaltır.
- Yüksek-hızlı ısıtıcılar ön ısıtma süresini kısaltır

Ön

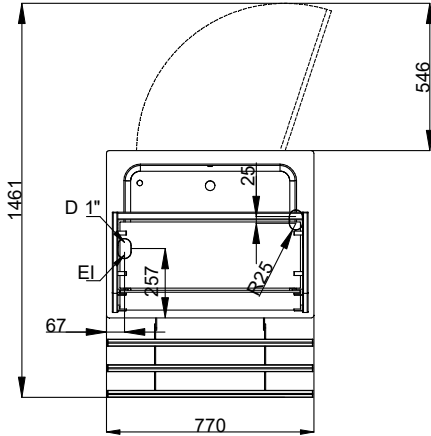


Yan



D = Drenaj  
EI = Elektrik bağlantısı

Üst

**Elektrik:**

Voltaj: 220-240 V/1N ph/50/60 Hz  
Elektrik gücü max: 2.04 kW

**Su:**

Drenaj hattının ebadı: 3/4"

**Temel bilgiler:**

Kapı adedi: 1  
Dış boyutlar, Genişlik: 770 mm  
Dış boyutlar, Derinlik: 915 mm  
Dış boyutlar, Yükseklik: 1304 mm  
Net ağırlık: 86.5 kg  
Ambalaj yüksekliği: 1330 mm  
Ambalaj genişliği: 730 mm  
Ambalaj derinliği: 810 mm  
Ambalajlı hacim: 0.79 m<sup>3</sup>  
Üst tabla sıcaklığı: +85 / +95 °C  
Yükseklik ayarı: 5/60 mm

**Sürdürülebilirlik**

Ses seviyesi: 45 dBA